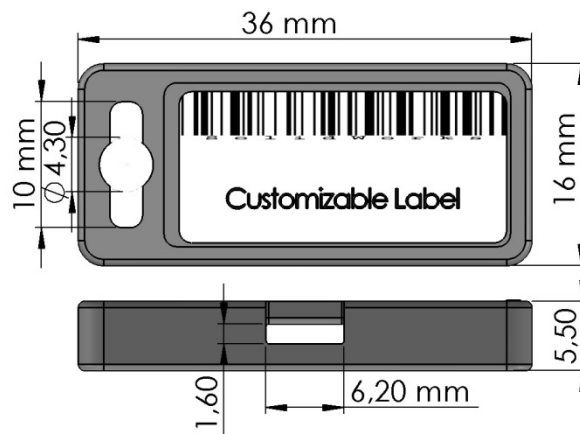


Wintag.it



MINI-Tag HF -NFC

- ✓ Dimensions: mm.36x16x5.5
- ✓ Utilizzo **ON & OFF** Metal
- ✓ IP Class: IP68 indoor/outdoor use
- ✓ Easy customization white LABEL
- ✓ Made in Italy and RoHS compliance

Mini-Tag HF o NFC utilizzabile anche ON METAL, resistente ad urti e agenti chimici, ideale per tracciare cavi/tubi e assets industriali in ambienti indoor e outdoor. Questo prodotto si può fissare con **fascette autostringenti** in plastica, con **viti o rivetti** oppure con **biadesivo** forte sul fondo (opzionale). L'etichetta bianca visibile è facilmente personalizzabile con loghi, codici a barre, codici QR, ecc. I prodotti RESINED hanno uno speciale rivestimento con resina trasparente PU, che rende stagno IP68 il tag e la stampa indelebile nel tempo. Mini-tag sono disponibili in un'ampia gamma di colori per MOQ.

Utilizzi: cavi elettrici / tubi, assets industriali etc.

Codice art.	Descrizione prodotti disponibili	IP Class	Materiale	Resist. termica	Dimens. mm	Fissaggio
WMI-BH	Mini-Tag HF BASIC , In Nylon per usi interni. Label tag in PET con adesivo 3m 467-MP NON resinato, stampa personalizzabile.	IP65	PA6-FV30 Grigio 7011	-30°/ +120° C	36x16x5,5	Fascetta plastica, Viti,Rivetti, Biadesivo (optional)
WMI-RH	Mini-Tag HF RESINED IP68 , In Nylon per usi interni /esterni. Label tag in PET con stampa personalizzabile e indelebile.	IP68	PA6-FV30 Grigio 7011	-30°/ +120° C		
Caratteristiche RF TAG HF: 13.56 MHz ISO 15693, chip I-Code SLI-X (user memory 1024 bit)						
WMI-BN	Mini-Tag NFC BASIC , In Nylon per usi interni. Label tag in PET con adesivo 3m 467-MP NON resinato, stampa personalizzabile.	IP65	PA6-FV30 Grigio 7011	-30°/ +120° C		
WMI-RN	Mini-Tag NFC RESINED IP68 , In Nylon per usi interni /esterni. Label tag in PET, con stampa personalizzabile e indelebile.	IP68	PA6-FV30 Grigio 7011	-30°/ +120° C		
Caratteristiche RF TAG NFC: 13.56 MHz ISO 14443A, chip NXP NTAG 213 (user memory 144 Byte)						

Opzioni disponibili per questi prodotti:

B2: Biadesivo 3M 468- montato

W1: Codifica Memory / Stampa label

W2: Imballo Sequenziale prodotti

W3: stampa etichette aggiuntive come Tag + imballo singolo kit

Resistenza aggressivi chimici: per verificare la resistenza chimica dei TAG wintag, è disponibile sul nostro sito una tabella completa con le resistenze dei differenti materiali plastici utilizzati per la produzione dei TAG. Per ulteriori informazioni contatta nostro ufficio tecnico support@wintag.it



www.wintag.it
Special Tags RFID -NFC Made in Italy

Wintag by Astraplast srl via Milazzo 4 -21054 Fagnano Olona (VA) Italy
Phone **+39.0331.614136** Email: sales@wintag.it